

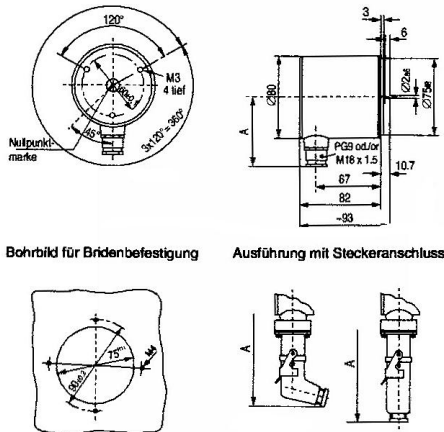
# Drehwinkel-Messumformer

Art. Nr. 80902

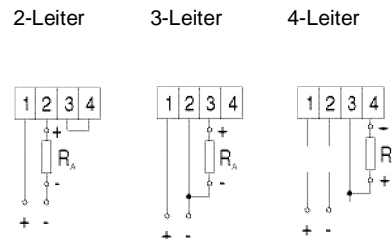


- robuste Ausführung**
- Manometeranbausatz**
- hohe Genauigkeit**
- Waagen**
- minimales Drehmoment**
- Schwebekörpermesser**

Eingang	Messbereich Linearitätsabweichung Reaktionszeit Langzeiteinfluss	0...10° bis 0...310° < 0,5 % bezogen auf die Ausgangsspanne < 50 ms bei Sprung von 0%...100% < 0,2% / Jahr
Ausgang	Strom	0..5/10/20/4...20 mA max. Bürde ca. 600 Ohm
Drehmoment min.	Kugellager	ca. 0,3 Ncm
Energieversorgung	Hilfsspannung Stromaufnahme	13,2...36 V DC oder 13,2...26,4 V AC 24 mA mit galv Trennung, 100mA ohne galv. Trennung
Umgebungsbedingungen	Arbeitstemperatur Lagertemperatur Relative Feuchte Anwendungsklasse	- 25...+80° C - 40...+ 80° C < 75% im Jahresmittel, seltene Betauung zulässig nach DIN 40040: HQR
Mechan. Festigkeit	Prüfung nach DIN IEC 68-2-27	Schwingen 2 g/+10mm/5...150 Hz Stoß 50 g/11 ms
Gehäuse	Abmessungen Material Gewicht Anschlußtechnik	90 mm x 75 mm M Seewasserbeständiges Aluminium ca. 0,5 kg Schraubklemmen max. 2,5 mm <sup>2</sup> Stecker: Han 7 D gerade oder abgewinkelt
Elektrische Sicherheit	Prüfspannung Störfestigkeit	0,5 kV NAMUR-Empfehlung für Industriestandard (2-Leiterschaltung)



### Anschlußplan



	Kabeleinführung		Steckeranschluss	
	D46320-C4-Pg9-7-7	D89280-KM18x1,5-Z10	abgewink.	gerade
A	62	97	132	146

## Bestellangaben

Artikel – Nr.	80902 -								Preis
<b>Drehwinkel-Messumformer DWE 5</b>									
<b>Ausführung</b>									
Standard		A1							
<b>Messbereich</b>									
0...10°, einstellbar auf 0...9/11°		M1							
0...30°		M3							
0...60°		M4							
0...90°		M5							
0...180°		M6							
0...270°		M7							
0...310°		M8							
kundenspezifisch (bitte Code Nr. S302....)		M0							
<b>Ausgang</b>									
0/4...20 mA			B1						
0...10 mA			B3						
0...5 mA			B5						
4...20 mA, 4-Leiterschaltung			B7						
<b>Energieversorgung</b>									
Gleichspannung				E1					
Allstrom m. Schutzdiode (Supresserdiode)				E2					
Allstrom m. Schutzdiode m. galv. Trennung				E3					
<b>Kabeleinführung</b>									
Kabelverschraubung PG 9					K3				
Kabeleinführung M 18 x 1,5					K4				
Steckeranschluß (Stift am TGE) gerade					K5				
abgewinkelt					K6				
Steckeranschluß (Buchse am TGE) gerade					K7				
abgewinkelt					K8				
bitte Code-Nr. einfach an die Best.Nr. anhängen z. Bsp. S302									
<b>Endwert-Einstellbereich</b>									
ab 0...7.5°/17° eingestellt auf ... (Klartext)								S302	
ab 0...15°/75° eingestellt auf ... (Klartext)								S303	
ab 0...60°/165° eingestellt auf ... (Klartext)								S304	
ab 0...150°/280° eingestellt auf ... (Klartext)								S305	
ab 0...220°/310° eingestellt auf ... (Klartext)								S306	
ab 0...40°/80° eingestellt auf 0...70°								S307	
<b>Ausgangssignal</b>									
steigend bei linksdrehender Welle (> 150°)								S310	
<b>Prüfzertifikate</b>									
Abnahmeprüfzeugnis B nach EN 10204-3.1 B								SAA2	